

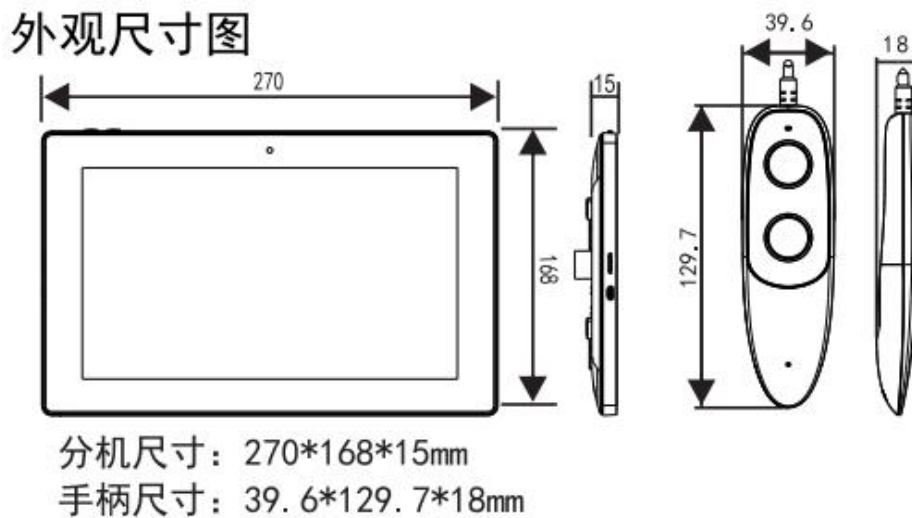
CLEAR-PS-A10D1

10.1 寸病床分机



上海清鹤科技股份有限公司
股票代码：834762

1.1 外观尺寸规格



1.2 功能说明

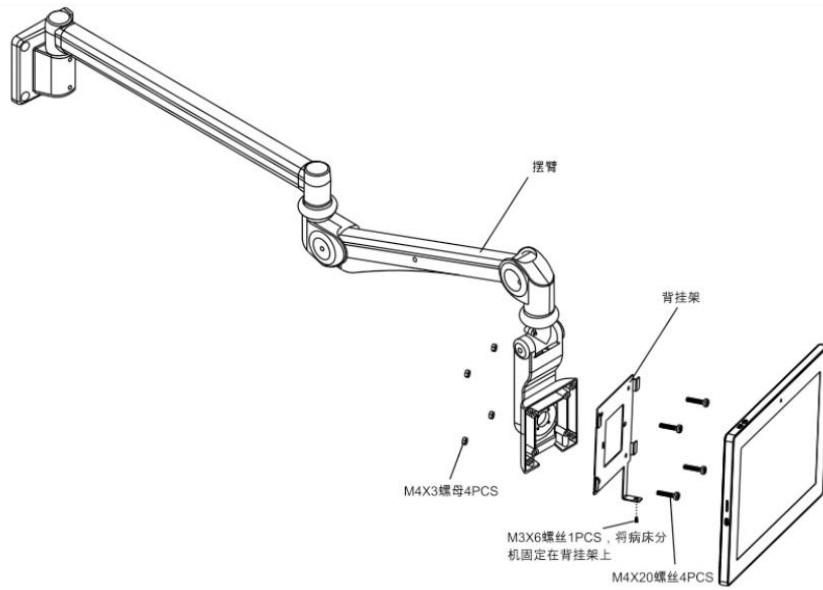
- 1)采用 10 寸电容触摸屏，超薄面板，含手持呼叫手柄，安装在病床上方的设备带上，每个病床一台，用于呼叫护士站，患者基本信息展示，扩展功能：电子床头卡、费用查询等。
- 2)支持呼叫/解除：可向医护主机呼叫与解除呼叫。
- 3)支持双工对讲：可与医护主机手持双工对讲。
- 4)护理定位：护士按下病床分机上的“护理”按键，该病房门口门灯常亮绿色，离开时可再次按下此键解除该功能。
- 5)支持信息查询：可显示病人信息、护理标识；可查看治疗、费用、设备信息。
- 6)支持护理增援：按下分机上的“增援”键，可呼唤增派其他医护人员。
- 7)支持广播播放：可通过网络接收管理机的 MP3 文件广播或喊话。
- 8)可外接卫生间呼叫按钮、门灯。
- 9)电子床头卡：床号、护理级别、姓名、性别、年龄、安全防护信息、过敏信息、饮食信息、隔离信息。
- 10)白天与夜晚模式切换：包括音量、亮屏时间、屏幕亮度等的改变，病人可根据需要自行手动进行设置幕。
- 11)外接输液报警器或其它监测病情设备，输液结束或监测有异常时，可向管理机报警
- 12)支持广播播放：可通过网络接收主机的 MP3 文件广播或喊话
- 13)支持远程操作：支持 WEB 设置界面
- 14)支持移动端：将信息同步推送到移动终端和移动手环

1.3 规格参数

型号	CLEAR-PS-A10D1
可选硬件配置	WIFI、Zigbee、1G 内存、摄像头、磁吸呼叫手柄、POE
屏尺寸	10.1 寸
分辨率	1024*600
屏寿命	≤20000 小时
主芯片	四核 Cortex™-A7 1.5GHz 主频
内存	512M
存储	4GB
视频	H.264 编解码
音频	G.711/G.722/G.729 编解码
网络	10-100Mbps 自适应
通信协议	TCP、UDP、RTP、ARP、IGMP、HTTP、SIP
接口	IOT*1、报警输入*8、RJ45*1、控制接口*1、电源接口*1
触控	多点电容式触摸屏
呼叫手柄	挂架手柄（呼叫键、自定义键）
操作系统	Android4.4
工作电压	DC12V
待机功耗	3W
工作功耗	10W
工作温度	-10℃~+55℃
尺寸	270*189*16.5mm
安装方式	壁挂式

1.4 安装方式

摆臂安装:



设备带安装:

